

Технические данные

## ULTRAFLOW® 54 DN15-125

- Ультразвуковой датчик расхода
- Для расходов от 0,6 до 100 м<sup>3</sup>/ч
- Компактная конструкция
- Статический расходомер без подвижных деталей
- Большой динамический диапазон
- Не изнашивается
- Исключительная точность
- Долговечность



MID 2014/32/EU

CE M17 0200

EN 1434

## Содержание

---

Применение	3
Одобрения	4
Технические характеристики	5
Характеристики по расходам	6
Материалы	6
Типоразмеры	7
Эскизы с размерами	8
Потери давления	13
Монтаж	14
Примеры установки	15
Присоединитель и короткий датчик прямого погружения, установленный в ULTRAFLOW® 54	16
Электрическое подключение	17
Пример подключения ULTRAFLOW® 54 и MULTICAL®	17
Карта заказа	18
Принадлежности	19

## Применение

---

ULTRAFLOW® 54 представляет собой статический расходомер, использующий ультразвуковой принцип измерения расхода. Главным образом он предназначен для определения объемного расхода в составе теплосчетчиков MULTICAL®. Расходомер ULTRAFLOW® 54 спроектирован для применения в отопительных системах, в которых в качестве теплоносителя используется вода.

ULTRAFLOW® 54 использует микропроцессорную технологию и ультразвуковое измерение расхода. Все схемы, производящие вычисления и измерения, размещены на одной плате, вследствие чего расходомер отличается компактной и рациональной конструкцией, а также исключительно высокой степенью точности и надежности.

Измерение расхода осуществляется с помощью транзитно-временного метода, что гарантирует долгосрочную стабильность и точность. Два ультразвуковых приемопередатчика используются для отправки звукового сигнала как против направления потока, так и по его направлению.

Ультразвуковой сигнал, передаваемый по направлению потока, достигает противоположного приемопередатчика первым. Разность во времени прохождения двух сигналов преобразуется в скорость потока и, соответственно, объем прошедшей жидкости.

Для подключения расходомера ULTRAFLOW® 54 к теплосчетчику MULTICAL® используется трехжильный кабель для передачи импульсных сигналов. Этот кабель используется для электропитания расходомера от вычислителя, а также для передачи сигнала в вычислитель. Передаваемый сигнал соответствует расходу, или, если говорить более точно, передаваемое число импульсов пропорционально объему воды, прошедшей через расходомер.

Если расходомер ULTRAFLOW® 54 используется в качестве генератора импульсов для другого оборудования, то его следует подключать через Pulse Transmitter (импульсный передатчик). Pulse Transmitter оснащен импульсным выходом с гальванической развязкой и встроенным источником электропитания для расходомера ULTRAFLOW® 54.

Если расстояние между тепловычислителем MULTICAL® и расходомером ULTRAFLOW® 54 превышает 10 метров, Pulse Transmitter обеспечивает возможность удлинения соединительного кабеля (до 100 м). В качестве альтернативы для этой цели можно использовать Cable Extender Box (коробку кабельного удлинителя), если расстояние между MULTICAL® и ULTRAFLOW® 54 не превышает 30 м.

## Одобрения

---

### Одобрения типа СИ

Расходомер ULTRAFLOW® 54 допущен к использованию в составе теплового счетчика в соответствии с MID-2014/32/EU.

Сертификаты одобрения типа ЕС DK-0200-MI004-008, DK-0200-MI004-033  
Сертификат MID согласно модулю D DK-0200-MID-D-001



Для получения дальнейшей информации по сертификации оборудования и поверке обращайтесь в компанию Kamstrup A/S.

### Стандарт

EN1434:2015

EN1434:2007 (65-5-XXCX-XXX)

### Маркировка CE

Маркировка расходомера ULTRAFLOW® 54 выполнена в соответствии со следующими нормами:

- Директива по электромагнитной совместимости 2014/30/EU
- Директива по низковольтному оборудованию 2014/35/EU (при использовании с Pulse Transmitter или Pulse Divider)
- Директива по оборудованию, работающему под давлением 2014/68/EU (DN50...DN125 категория I)

### Обозначение MID

- Механические характеристики окружающей среды класс M1 и M2 (только расходомер типа 65-5-XXHX-XXX)
- Электромагнитные характеристики окружающей среды класс E1 и E2
- Температура окружающей среды 5—55° C без конденсации, для установки в закрытых помещениях

## Технические характеристики

---

### Механические характеристики

Метрологический класс	2 или 3
Класс по окружающей среде	соответствует классу C по EN 1434
Температура окружающей среды	5...55° C без конденсации, для установки в закрытых помещениях
Влажность	< 93% OB, без образования конденсата
Класс защиты	
– Расходомер	IP65
– Pulse Transmitter	IP67
– Cable Extender Box	IP65
Измеряемая расходомером среда	Вода — рекомендованное качество воды по CEN TR 16911 и AGFW FW510
Температура измеряемой среды*	15...130° C
Температура хранения (пустой датчик)	–25...60° C
Номинальное давление	PN16, PS16 PN25, PS25

\* Если температура измеряемой среды превышает 90° C, следует использовать фланцевый расходомер. Кроме того, монтаж вычислителя MULTICAL® или Pulse Transmitter следует выполнять на стене.

### Электрические характеристики

Напряжение электропитания	3,6 В пост. тока $\pm 0,1$ В
Батарея (Pulse Transmitter)	3,65 В пост. тока, литиевая, D-элемент
Периодичность замены	6 лет при $t_{\text{БАТ}} < 30^{\circ} \text{C}$
Источник электропитания (Pulse Transmitter)	230 В переменного тока $+15/-30\%$ , 50 Гц 24 В переменного тока $\pm 50\%$ , 50 Гц
Резервное электропитание	Встроенный конденсатор большой емкости обеспечивает работу при кратковременном пропадании электропитания
Длина кабеля	
– Расходомер	Макс. 10 м
– Pulse Transmitter	В зависимости от вычислителя. Макс. 100 м при подключении к MULTICAL® ( $\gamma = 2$ ).
– Cable Extender Box	В зависимости от вычислителя. Макс. 30 м при подключении к MULTICAL® (не обеспечивает гальваническую развязку, но поддерживает расширенные информационные коды).
Характеристики электромагнитной совместимости	соответствует классу C по EN 1434

## Характеристики по расходам

Номинальный расход $q_p$ [м³/ч]	Ном. диаметр [мм]	Коэффициент преобразования* [имп./л]	Динамический диапазон $q_p:q_i$	$q_s:q_p$	Расход при 125 Гц** [м³/ч]	$\Delta p$ при $q_p$ [бар]	Порог чувствительности [л/ч]
0,6	Ду15/Ду20	300	100:1	2:1	1,5	0,03	2
1,5	Ду15/Ду20	100	100:1	2:1	4,5	0,09	3
2,5	Ду20	60	100:1	2:1	7,5	0,09	5
2,5	Ду20 (фланец)	60	100:1	2:1	7,5	0,03	5
3,5	Ду25	50	100:1	2:1	9	0,07	7
6	Ду25/Ду32	25	100:1	2:1	18	0,06	12
6	Ду25/Ду32 (фланец)	25	100:1	2:1	18	0,2	12
10	Ду40	15	100:1	2:1	30	0,06	20
15	Ду50	10	100:1	2:1	45	0,14	30
25	Ду65	6	100:1	2:1	75	0,06	50
40	Ду80	5	100:1	2:1	90	0,05	80
60	Ду100	2,5	100:1	2:1	180	0,03	120
100	Ду100/Ду125	1,5	100:1	2:1	300	0,07	200

\* Коэффициент преобразования расходомера указан на этикетке.

\*\* Близкая к максимальной частота выходного сигнала 125 Гц. Макс. частота импульсов 128 Гц сохраняется при более высоких значениях расхода.

## Материалы

### Соприкасающиеся с измеряемой средой части

Корпус, резьба	латунь DZR (устойчивая к обесцинкованию латунь), CW602N
Корпус, фланцевый	нержавеющая сталь, W. № 1.4308
Приемопередатчики	нержавеющая сталь, W. № 1.4401
Прокладки	EPDM
Отражатели	термопластик, ПЭС со стеклонаполнением 30% и нержавеющая сталь, W. № 1.4301 / нержавеющая сталь, W. № 1.4301
Измерительная труба	термопластик, ПЭС (65-5-XXHX-XXX) / ПЭС со стеклонаполнением 30%

### Корпус электроники

#### 65-5-XXHX-XXX

Основание	термопластик, ПЭС со стеклонаполнением 30%
Крышка	термопластик, ПК со стеклонаполнением 10%

#### 65-5-XXSX-XXX и 65-5-XXJX-XXX

Основание	термопластик, ПК со стеклонаполнением 10%
Крышка	термопластик, ПК со стеклонаполнением 20%

### Соединительный кабель

силиконовый кабель (3 x 0,5 мм²)

## Типоразмеры

Номинальный расход $q_p$ [м <sup>3</sup> /ч]	Габаритные размеры			
0,6	G¾B x 110 мм	G1B x 130 мм		
1,5	G¾B x 110 мм	G¾B x 165 мм	G1B x 130 мм	G1B x 190 мм
2,5	G1B x 190 мм	Ду20 x 190 мм	(G1B x 130 мм)	
3,5	G1¼B x 260 мм	Ду25 x 260 мм		
6	G1¼B x 260 мм	G1½B x 260 мм	Ду25 x 260 мм	Ду32 x 260 мм
10	G2B x 300 мм	Ду40 x 300 мм		
15	Ду50 x 270 мм			
25	Ду65 x 300 мм			
40	Ду80 x 300 мм			
60	Ду100 x 360 мм			
100	Ду100 x 360 мм	Ду125 x 350 мм		

(...) Варианты для отдельных стран

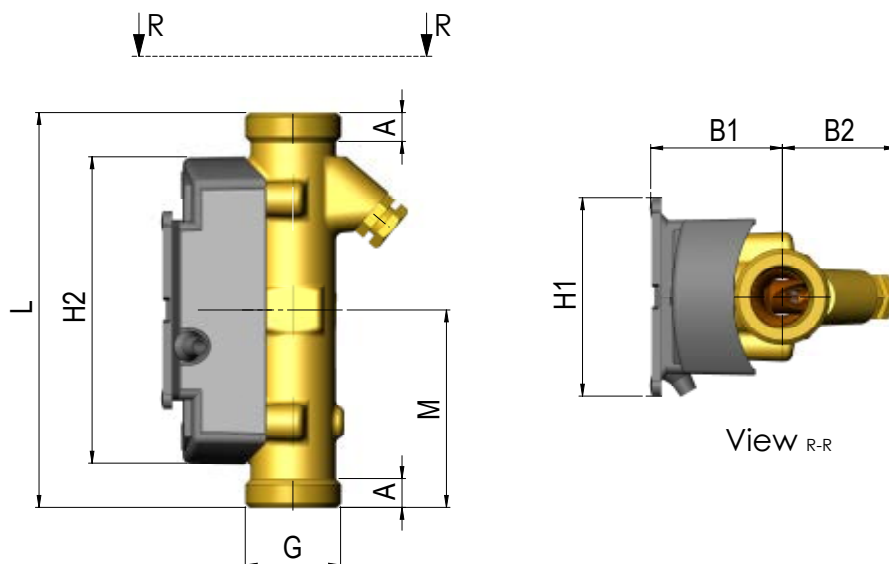
Резьба EN ISO 228-1.

Фланец EN 1092-1, PN25. Фланец с уплотнительной поверхностью типа В, с выступающей соединительной поверхностью.

## Эскизы с размерами

### ULTRAFLOW® 54 (H), G $\frac{3}{4}$ B и G1B

Все измерения в мм, если не указано иное.

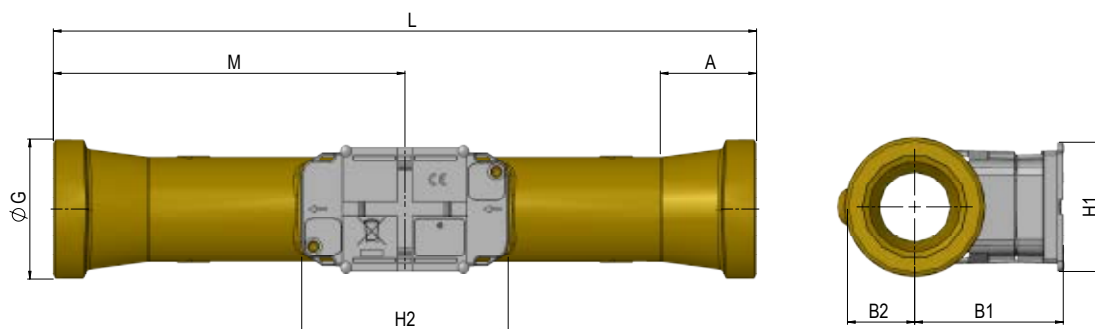


Резьба EN ISO 228-1	L	M	H2	A	B1	B2	H1	Прибл. вес [кг]
G $\frac{3}{4}$ B (q <sub>p</sub> 0,6;1,5)	110	L/2	86	8	37	32	55	0,41
G1B (q <sub>p</sub> 0,6;1,5)	130	L/2	86	12	37	32	55	0,51
G1B (q <sub>p</sub> 2,5)	130	L/2	86	12	40	35	55	0,53
G $\frac{3}{4}$ B (q <sub>p</sub> 1,5)	165	L/2	86	8	37	32	55	0,51
G1B (q <sub>p</sub> 1,5)	190	L/2	86	12	37	32	55	0,61
G1B (q <sub>p</sub> 2,5)	190	L/2	86	12	40	35	55	0,67



## Эскизы размерами

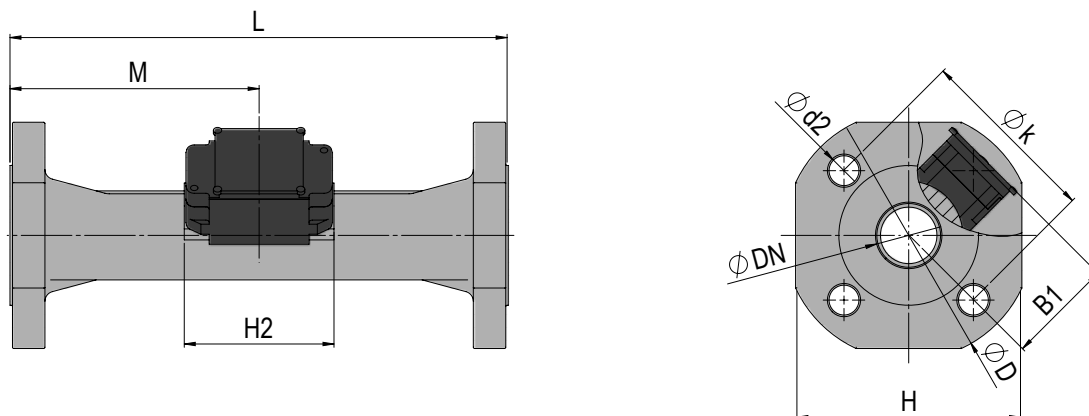
### ULTRAFLOW® 54 (J), G5/4B и G2B



Резьба EN ISO 228-1	L	M	H2	A	B1	B2	H1	Прибл. вес [кг]
G1¼B (q <sub>p</sub> 3,5)	260	L/2	89	16	58	20	55	1,5
G1¼B (q <sub>p</sub> 6,0)	260	L/2	89	16	60	20	55	1,6
G1½B	260	L/2	89	31	60	24	55	1,7
G2B	300	L/2	89	40,2	63	29	55	2,5

## Эскизы размерами

### ULTRAFLOW® 54 (J), от Ду20 до Ду50

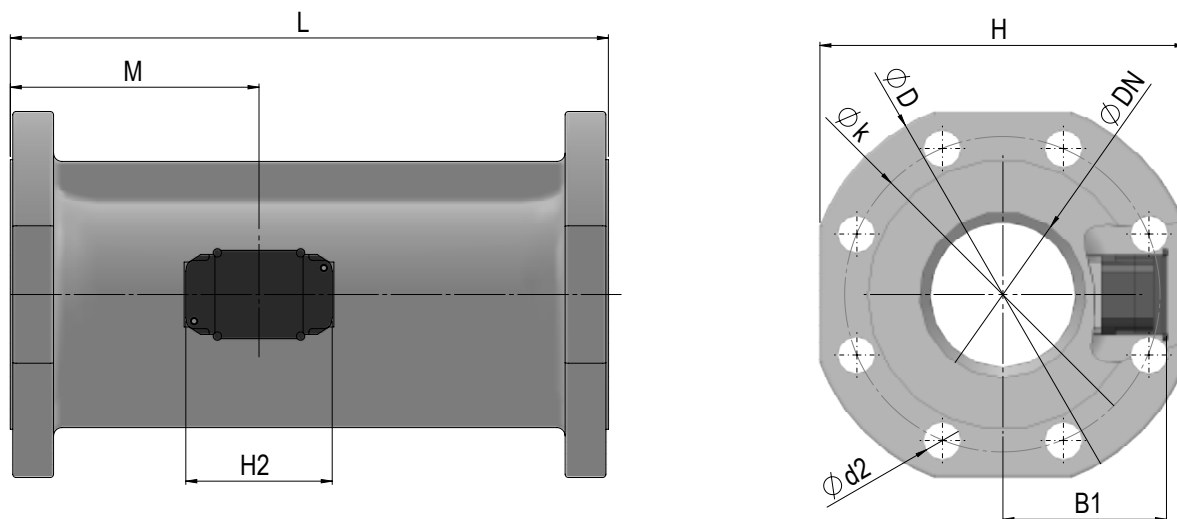


Фланец EN 1092-1, PN25. Фланец с уплотнительной поверхностью типа В, с выступающей соединительной поверхностью.

Ном. диаметр	L	M	H2	B1	D	H	k	Болты		Прибл. вес [кг]	
								№	резьбы		
Ду20	190	L/2	89	58	105	95	75	4	M12	14	2,9
Ду25	260	L/2	89	58	115	106	85	4	M12	14	5,0
Ду32	260	L/2	89	< D/2	140	128	100	4	M16	18	5,2
Ду40	300	L/2	89	< D/2	150	136	110	4	M16	18	8,3
Ду50	270	155	89	< D/2	165	145	125	4	M16	18	10,1

## Эскизы размерами

### ULTRAFLOW® 54 (J), от Ду65 до Ду125



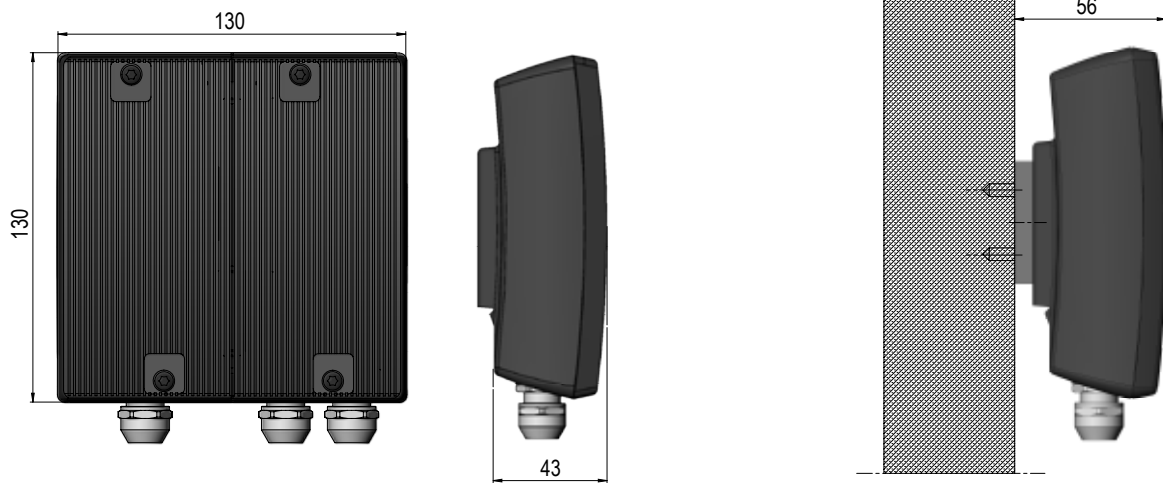
Фланец EN 1092-1, PN25. Фланец с уплотнительной поверхностью типа В, с выступающей соединительной поверхностью.

Ном. диаметр	L	M	H2	B1	D	H	k	Болты		Прибл. вес [кг]	
								№	резьбы		$d_2$
Ду65	300	170	89	< H/2	185	168	145	8	M16	18	13,2
Ду80	300	170	89	< H/2	200	184	160	8	M16	18	16,8
Ду100	360	210	89	< H/2	235	220	190	8	M20	22	21,7
Ду125	350	212	89	< H/2	270	260	220	8	M24	26	28,2

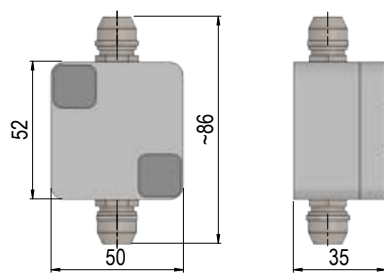
## Эскизы размерами

---

### Pulse Transmitter



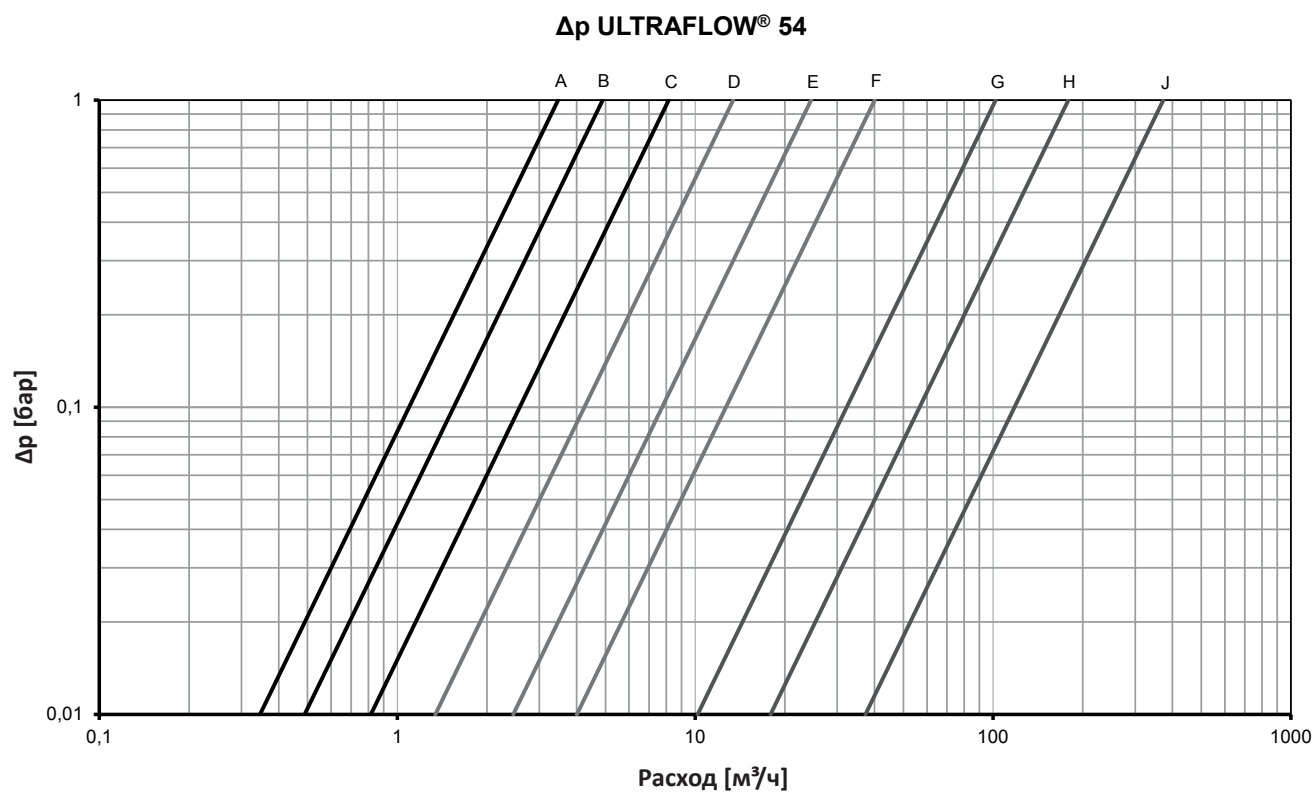
### Cable Extender Box



## Потери давления

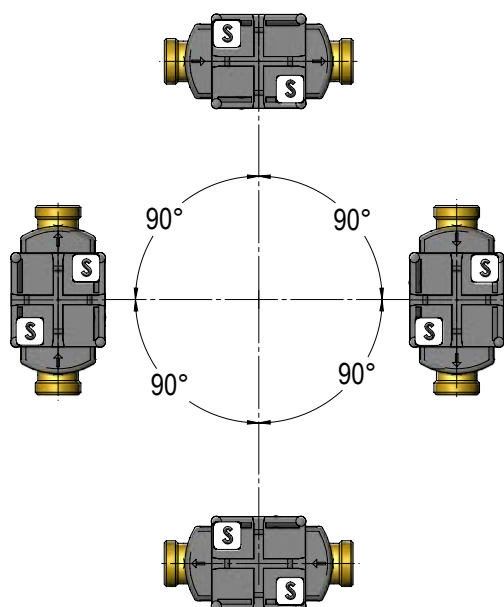
График	q <sub>p</sub> [м³/ч]	Ном. диаметр [мм]	Δp при q <sub>p</sub> [бар]	k <sub>v</sub> *	q при 0,25 бар [м³/ч]
A	0,6	Ду15/Ду20	0,03	3,5	1,7
B	1,5	Ду15/Ду20	0,09	4,9	2,4
C	2,5	Ду20	0,09	8,2	4,1
D	2,5	Ду20 (фланец)	0,03	13,4	6,8
D	3,5	Ду25	0,07	13,4	6,8
D	6	Ду25/Ду32 (фланец)	0,2	13,4	6,8
E	6	Ду25/Ду32	0,06	24,5	12,3
F	10	Ду40	0,06	40,8	20
F	15	Ду50	0,14	40,1	20
G	25	Ду65	0,06	102	51
H	40	Ду80	0,05	179	90
J	60	Ду100	0,03	373	187
J	100	Ду125	0,07	373	187

$$* q = k_v \times \sqrt{\Delta p}$$



## Монтаж

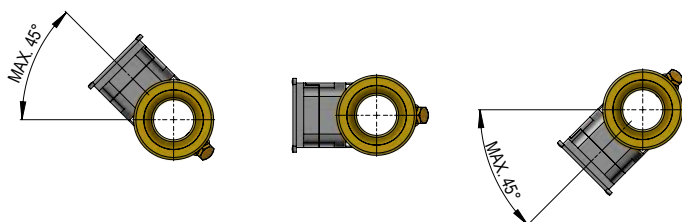
### Угол установки для ULTRAFLOW® 54



Расходомер ULTRAFLOW® 54 можно устанавливать горизонтально, вертикально или под углом.

#### **ВАЖНО!**

Блок электроники / пластиковый корпус расходомера ULTRAFLOW® 54 должен располагаться сбоку (при горизонтальной установке).



Расходомер ULTRAFLOW® 54 можно поворачивать на макс.  $\pm 45^\circ$  вокруг оси трубы.

#### **ВАЖНО!**

Не допускается установка расходомера типа 65-5-XXHX-XXX в перевернутом положении.

### Прямой участок

ULTRAFLOW® не требует прямых участков ни на входе, ни на выходе для соответствия требованиям Директивы по измерительному оборудованию (MID) 2014/32/EU, OIML R75:2002 и EN 1434:2015. Прямой участок перед расходомером необходим только при наличии существенных возмущений потока до расходомера. Рекомендуется соблюдать указания, содержащиеся в CEN CR 13582.

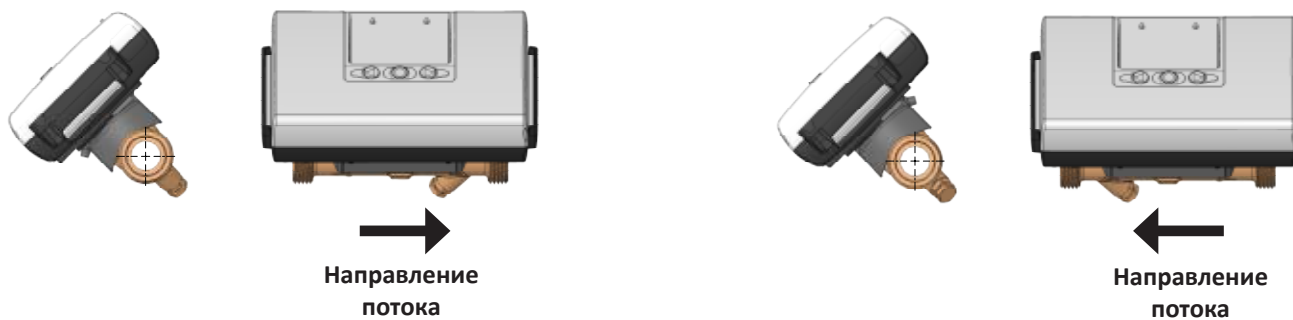
### Рабочее давление

Для недопущения кавитации давление на выходе расходомера ULTRAFLOW® 54 должно составлять мин. 1,5 бар при  $q_p$  и мин. 2,5 бар при  $q_s$ . Данное правило действует для температур до прибл.  $80^\circ\text{C}$ .

Расходомер ULTRAFLOW® 54 не должен подвергаться воздействию давления, которое ниже давления окружающей среды (разрежение).

## Примеры установки

Резьбовый расходомер с вычислителем MULTICAL®, установленным непосредственно на ULTRAFLOW® 54.



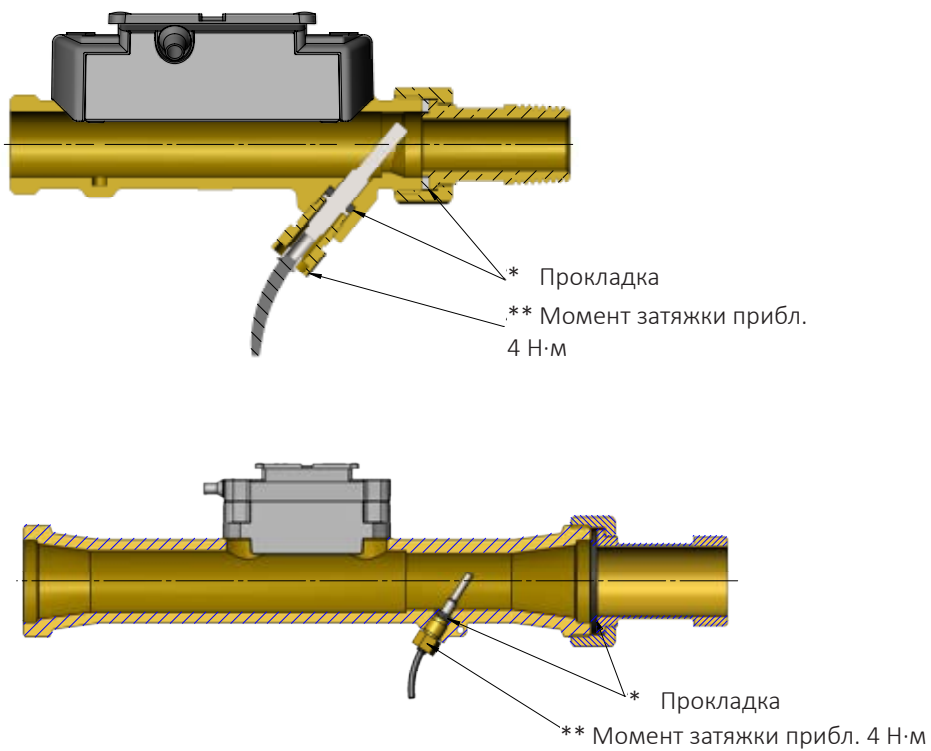
Фланцевый расходомер с вычислителем MULTICAL®, установленным непосредственно на ULTRAFLOW® 54.



**Примечание:** если температура измеряемой среды превышает 90° С, установка вычислителя и Pulse Transmitter на расходомер не допускается. Рекомендуется устанавливать указанные приборы на стену.

## Присоединитель и короткий датчик прямого погружения, установленный в ULTRAFLOW® 54

Датчик температуры можно устанавливать в гнездо на выходе всех резьбовых расходомеров ( $q_v$  0,6—10 м<sup>3</sup>/ч).





## Электрическое подключение

### Подключение MULTICAL® и ULTRAFLOW® 54

ULTRAFLOW® 54	->	MULTICAL®
Синий (земля)	->	11
Красный (питание)	->	9
Желтый (сигнал)	->	10

### Подключение посредством Pulse Transmitter / Cable Extender Box

ULTRAFLOW® 54	->	Pulse Transmitter / Cable Extender Box		->	MULTICAL®
		Вход	Выход		
Синий (земля)	->	11	11A/11	->	11
Красный (питание)	->	9	9A/9	->	9
Желтый (сигнал)	->	10	10A/10	->	10

Pulse Transmitter обеспечивает гальваническую развязку, но не поддерживает расширенные информационные коды.

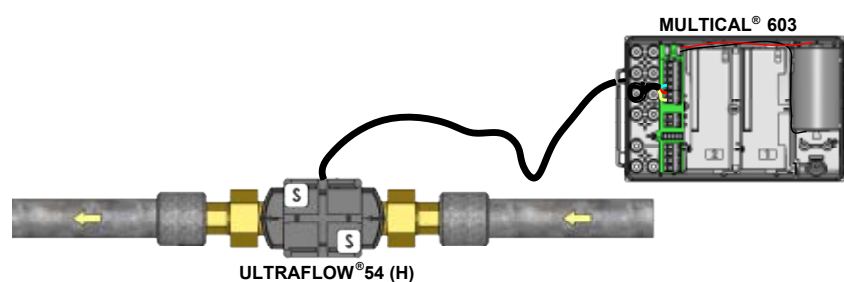
Cable Extender Box не обеспечивает гальваническую развязку, но поддерживает расширенные информационные коды.

Если для передачи сигнала используются кабели большой длины, учтите все аспекты установки. Для предотвращения электромагнитных помех между сигнальным кабелем и всеми другими кабелями должно быть расстояние **не менее 25 см**.

Дополнительная информация об устройствах Pulse Transmitter и Cable Extender Box изложена в технических описаниях 5512-1554 или 5512-385, опубликованных на веб-сайте [products.kamstrup.com](http://products.kamstrup.com).

### Пример подключения ULTRAFLOW® 54 и MULTICAL®

#### ULTRAFLOW® 54 и MULTICAL® 603



## Карта заказа

Код типа*	q <sub>p</sub> [м³/ч]	q <sub>i</sub> [м³/ч]	q <sub>s</sub> [м³/ч]	Присоединение	Длина [мм]	Коэффициент преобразования [имп./л]	Материал корпуса
65-5- CAHA -XXX	0,6	0,006	1,2	G¾B (R½)	110	300	Латунь
65-5- CAHD -XXX	0,6	0,006	1,2	G1B (R¾)	130	300	Латунь
65-5- CDHA -XXX	1,5	0,015	3	G¾B (R½)	110	100	Латунь
65-5- CDHC -XXX	1,5	0,015	3	G¾B (R½)	165	100	Латунь
65-5- CDHD -XXX	1,5	0,015	3	G1B (R¾)	130	100	Латунь
65-5- CDHF -XXX	1,5	0,015	3	G1B (R¾)	190	100	Латунь
(65-5- CEHD -XXX)	2,5	0,025	5	G1B (R¾)	130	60	Латунь
65-5- CEHF -XXX	2,5	0,025	5	G1B (R¾)	190	60	Латунь
65-5- CECA -XXX	2,5	0,025	5	Ду20	190	60	Нержавеющая сталь
65-5- CGJG -XXX	3,5	0,035	6	G1¼B (R1)	260	50	Латунь
65-5- CGCB -XXX	3,5	0,035	7	Ду25	260	50	Нержавеющая сталь
65-5- CHJG -XXX	6	0,06	12	G1¼B (R1)	260	25	Латунь
65-5- CHJH -XXX	6	0,06	12	G1½B (R1¼)	260	25	Латунь
65-5- CHCB -XXX	6	0,06	12	Ду25	260	25	Нержавеющая сталь
65-5- CHCC -XXX	6	0,06	12	Ду32	260	25	Нержавеющая сталь
65-5- CJJJ -XXX	10	0,1	20	G2B (R1½)	300	15	Латунь
65-5- CJCD -XXX	10	0,1	20	Ду40	300	15	Нержавеющая сталь
65-5- CKCE -XXX	15	0,15	30	Ду50	270	10	Нержавеющая сталь
65-5- CLCG -XXX	25	0,25	50	Ду65	300	6	Нержавеющая сталь
65-5- CMCH -XXX	40	0,4	80	Ду80	300	5	Нержавеющая сталь
65-5- FACL -XXX	60	0,6	120	Ду100	360	2,5	Нержавеющая сталь
65-5- FBCL -XXX	100	1	200	Ду100	360	1,5	Нержавеющая сталь
65-5- FBCM -XXX	100	1	200	Ду125	350	1,5	Нержавеющая сталь

(...) Варианты для отдельных стран

\* XXX-код, касающийся окончательной сборки, утверждения типа и т. д., определяется компанией Kamstrup A/S. Некоторые варианты могут не иметь национальных сертификатов утверждения типа.

Расходомер ULTRAFLOW® 54 стандартно поставляется с кабелем длиной 2,5 м, однако может поставляться с кабелем длиной 5 или 10 м.

### Pulse Transmitter — тип № 6699-903

Pulse Transmitter поставляется со встроенным источником питания для расходомера ULTRAFLOW® 54. Возможен выбор питания от батареи, 24 В переменного тока и 230 В переменного тока. Выбранный вариант питания следует указать при оформлении заказа.

### Cable Extender Box — тип № 6699-036

Если предполагается подключение расходомера ULTRAFLOW® к вычислителю MULTICAL® с использованием кабеля длиной свыше 10 м и до 30 м и не требуется гальваническая развязка, можно использовать Cable Extender Box. Дополнительная информация содержится в инструкциях № 5512-2008 (DK-GB-DE-RO).

## Принадлежности

### Присоединители с прокладками (PN16)

Размер	Патрубок	Муфта	Код типа (1 шт.)	Код типа (2 шт.)
Ду15	R½	G¾	-	6561-323
Ду20	R¾	G1	-	6561-324
Ду25	R1	G5/4	6561-325	-
Ду32	R5/4	G1½	6561-314	-
Ду40	R1½	G2	6561-315	-

### Прокладки для присоединителей

Размер (гайка)	Код типа (1 шт.)
G¾	2210-061
G1	2210-062
G5/4	2210-063
G1½	2210-064
G2	2210-065

### Прокладки для фланцевых расходомеров (PN25)

Размер	Код типа (1 шт.)
Ду20	2210-147
Ду25	2210-133
Ду32	2210-217
Ду40	2210-132
Ду50	2210-099
Ду65	2210-141
Ду80	2210-140
Ду100	1150-142
Ду125	1150-153

Дополнительная информация о расходомерах ULTRAFLOW® 54 ДУ15-125 изложена в технических описаниях 5512-1554 и 5512-385, опубликованных на веб-сайте [products.kamstrup.com](http://products.kamstrup.com).

---

**ЗАО «Камstrup»**

141008, Московская область  
г. Мытищи, ул. Колпакова, д. 26

Т: +7 495 545 00 01

Ф: +7 495 545 00 02

[info@kamstrup.ru](mailto:info@kamstrup.ru)

[kamstrup.com](http://kamstrup.com)